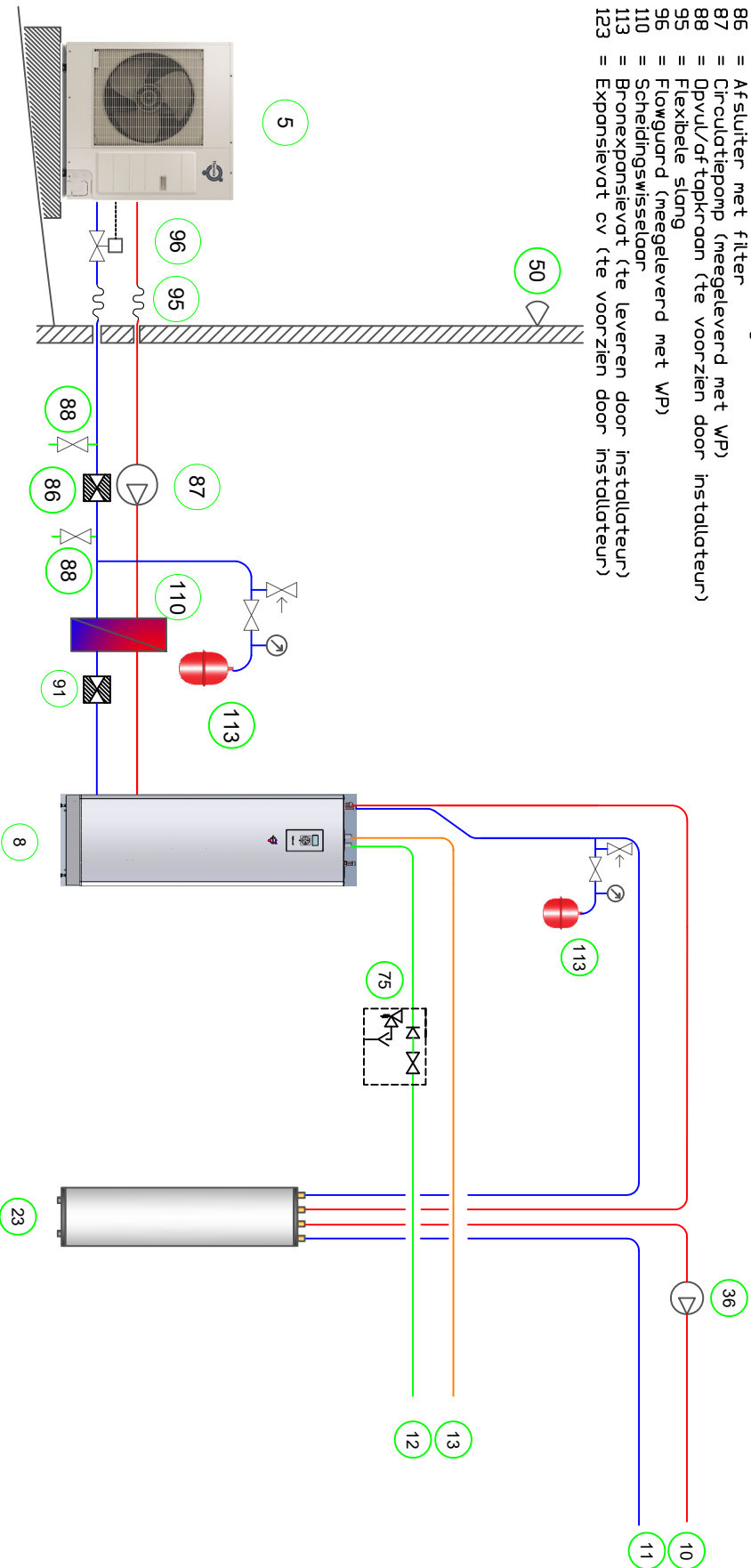


- 5 = iTec buitendeel
- 8 = TOTAL binnendeel
- 18 = Boiler
- 23 = Buffer
- 36 = Systeem cv-pomp (selectie en levering installateur)
- 50 = Buitenvoeler (meegelverd bij WP)
- 53 = Startsensor boiler (levering met boiler)
- 55 = Topsensor boiler (geleverd met boiler)
- 75 = Inlaatcombinatie (levering door installateur)
- 86 = Afsluiter met filter
- 87 = Circulatiepomp (meegelverd met WP)
- 88 = Dpvluf/aftopkraan (te voorzien door installateur)
- 95 = Flexibele slang
- 96 = Flowguard (meegelverd met WP)
- 110 = Scheidingswisselaar
- 113 = Bronexpansievat (te leveren door installateur)
- 123 = Expansievat cv (te voorzien door installateur)



PRINCIPESCHEMA W-INSTALLATIE - NIET VOOR INSTALLATIE DOELEINDEN

H	-	-	-	-	-	-	-	-	-
ADVESTEKENING									
itec TOTAL					verwarmen en buffer				
Janssoniushof 51 5141 MP Waalwijk 0416 77 66 58					www.kleincomforttechniek.nl				
GET.		HK		20-03-2020		FORM.		A-4	
GEZ.						SCHAAL		NVT	
						TEKNR.		KCT-IT02	
					PAGINA NR. 1				
WILZIGING		A				DATUM		PAR.	