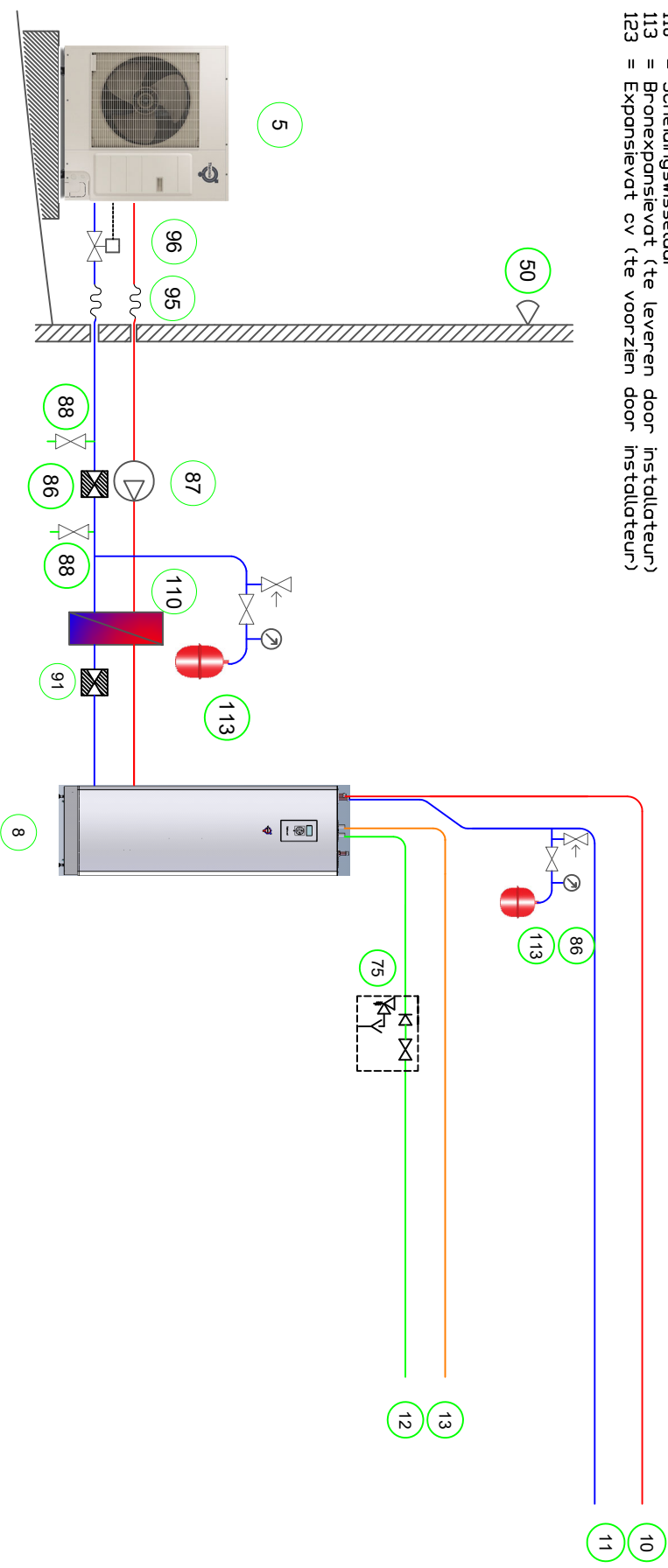




- 5 = iTec buitendeel
- 8 = TOTAL binnendeel
- 18 = Boller
- 50 = Buitenvoeler (meegeleverd bij WP)
- 53 = Startsensor boiler (levering met boiler)
- 55 = Topsensor boiler (geleverd met boiler)
- 75 = Inlaatcombinatie (levering door installateur)
- 85 = Afsluiter met filter
- 87 = Circulatiepomp (meegeleverd met WP)
- 88 = Dp vul/aftopkroon (te voorzien door installateur)
- 95 = Flexibele slang
- 96 = Flowguard (meegeleverd met WP)
- 110 = Scheidingswisselaar
- 113 = Bronexpansievat (te leveren door installateur)
- 123 = Expansievat cv (te voorzien door installateur)



PRINCIPESCHEMA W-INSTALLATIE - NIET VOOR INSTALLATIE DOELEINDEN

| | | | | |
|---|---|-----------------------------|--|---|
|  | <p>Janssoniushof 51 5141 MP Waalwijk 0416 77 66 58</p> | <p>ADVESTEKENING</p> | <p>itEc TOTAL verwarmen</p> | <p>www.kleincomforttechniek.nl</p> |
| <p>GET. GEZ. HK</p> | <p>20-03-2020</p> | <p>FORM. A-4</p> | <p>SCHAAL NVT</p> | <p>TEKNR. KCT-IT01</p> |
| | | | <p>WILZIGING A</p> | <p>DATUM PAR.</p> |
| | | | <p>PAGINA NR. 1</p> |  |