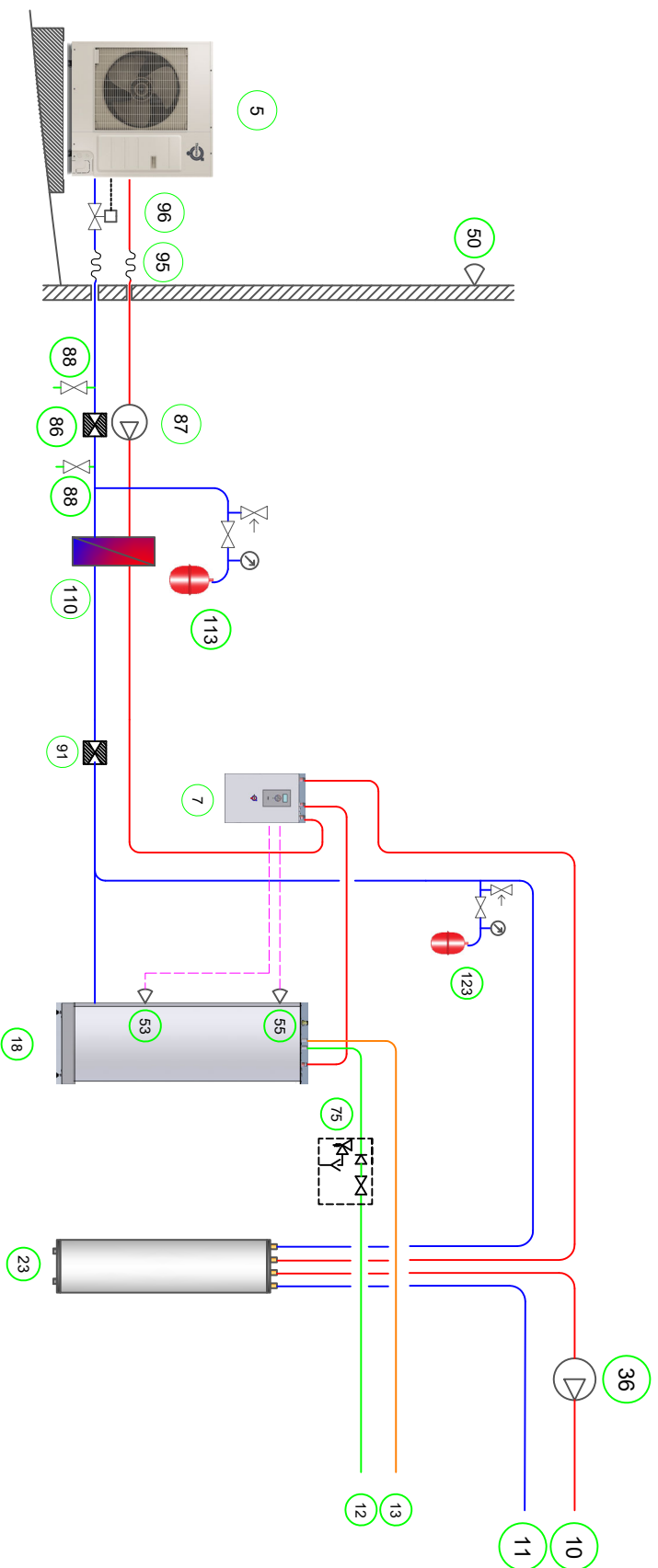


- 5 = iTec buitendeel
- 7 = PLUS binnendeel
- 18 = Boiler
- 23 = Buffer
- 36 = Systeem cv-pomp (selectie en levering door installateur)
- 50 = Buitenvoeler (meegelverd bij WP)
- 53 = Startsensor boiler (levering met boiler)
- 55 = Topsensor boiler (geleverd met boiler)
- 75 = Inlaatcombinatie (levering door installateur)
- 86 = Afsluiter met filter
- 87 = Circulatiepomp (meegelverd met WP)
- 88 = Dpvlv/aftopkraan (te voorzien door installateur)
- 95 = Flexibele slang
- 96 = Flowguard (meegelverd met WP)
- 110 = Scheidingswisselaar
- 113 = Bronexpansievat (te leveren door installateur)
- 123 = Expansievat cv (te voorzien door installateur)



PRINCIPESCHEMA W-INSTALLATIE - NIET VOOR INSTALLATIE DOELEINDEN

H	-	-	-	-	-	-	-	-	-	-	
ADVESTEKENING											
itec PLUS				verwarmen en				buffer			
Janssoniushof 51 5141 MP Waalwijk 0416 77 66 58				www.kleincomforttechniek.nl				www.kleincomforttechniek.nl			
GET.		HK		20-03-2020		FORM.		A-4		SCHAAL	
GEZ.										NVT	
								PAGINA NR. 1			
								TEKNR. KCT-IP04			
WILZIGING		A		B		C		D		E	
DATUM		PAR.		DATUM		PAR.		DATUM		PAR.	