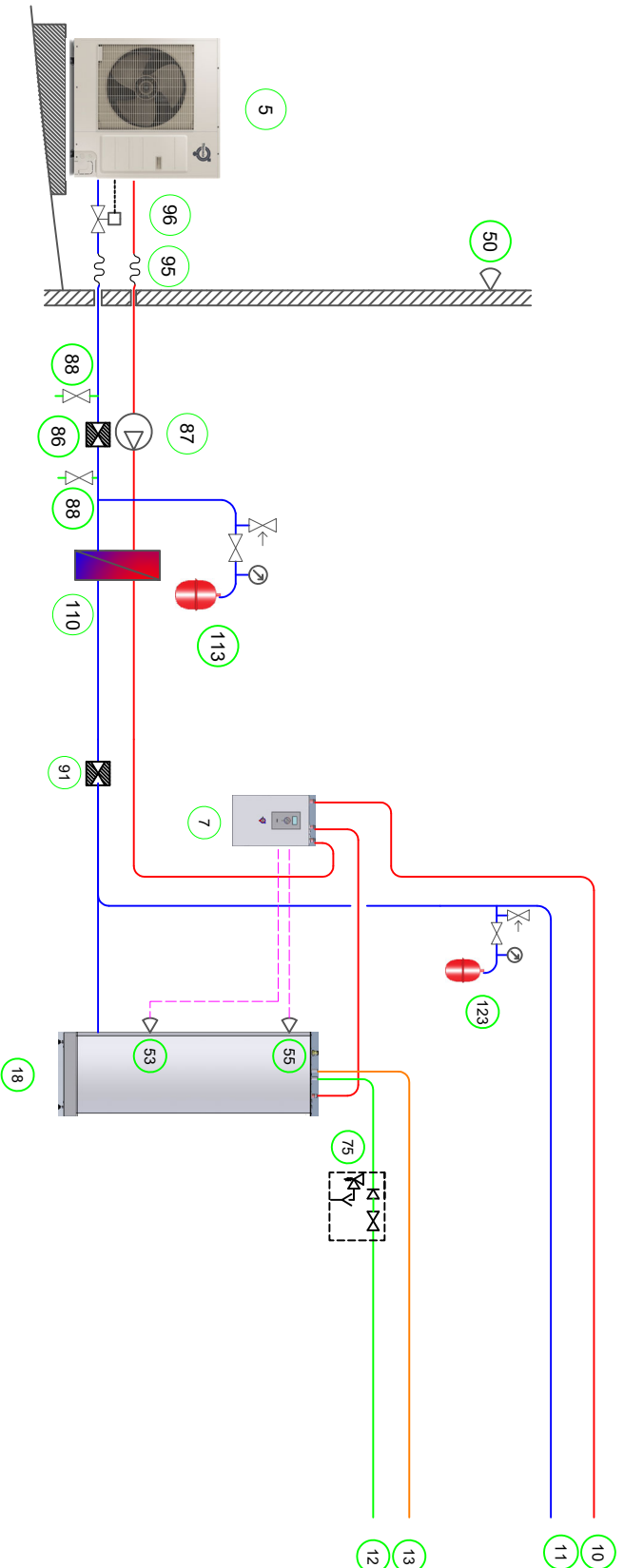

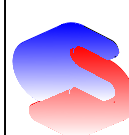


- 5 = itec buitendeel
- 7 = PLUS binnendeel
- 18 = Bollen
- 50 = Buitenvoeler (meegeleverd bij WP)
- 53 = Startsensor boiler (levering met boiler)
- 55 = Topsensor boiler (geleverd met boiler)
- 75 = Inlaatcombinatie (levering door installateur)
- 85 = Afsluiter met filter
- 87 = Circulatiepomp (meegeleverd met WP)
- 88 = Dpval/aftopkroon (te voorzien door installateur)
- 95 = Flexibele slang
- 96 = Flowguard (meegeleverd met WP)
- 110 = Scheidingswisselaar
- 113 = Bronexpansievat (te leveren door installateur)
- 123 = Expansievat cv (te voorzien door installateur)



PRINCIPESCHEMA W-INSTALLATIE - NIET VOOR INSTALLATIE DOELEINDEN

H -		-		-		-		-		-	
-		E -		-		-		B -		-	
ADVESTEKENING						A		WILZIGING		DATUM PAR.	
itec PLUS										 PAGINA NR. 1	
verwarmen en buffer											
 Janssoniushof 51 5141 MP Waalwijk 0416 77 66 58			GET. HK		20-03-2020		FORM. A-4		SCHAAL NVT		
			GEZ.				www.kleincomforttechniek.nl		TEKNR. KCT-IP03		