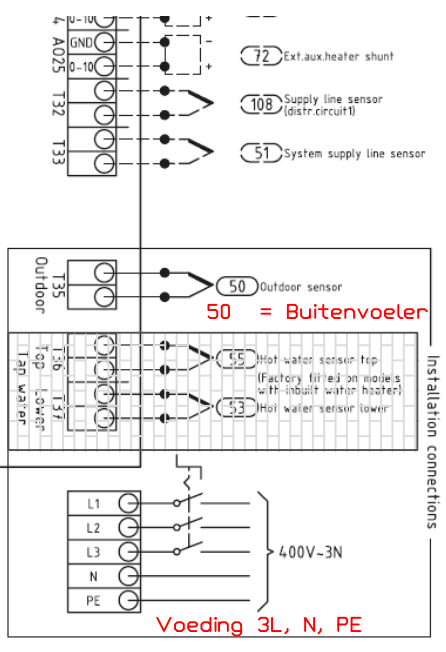


- 1 = Atlas
- 50 = Buitenvoeler (meegeleverd bij WP)
- 75 = Inlaatcombinatie (levering installateur)
- 86 = Overstort 3 bar (levering installateur)
- 91 = Kogelkraan met ingebouwde filter (meegeleverd bij WP)
- 93 = Magneetfilter (te voorzien door installateur)
- 94 = Bronopvulset (meegeleverd bij WP)
- 96 = Afsluiter
- 100 = Overstort 3 bar (meegeleverd bij WP)
- 111 = Bronexpansievat (meegeleverd bij WP)
- 113 = Expansevot cv (te voorzien door installateur)



PRINCIPESCHEMA W-INSTALLATIE - NIET VOOR INSTALLATIE DOELEINDEN



Janssoniushof 51
5141 MP
Waalwijk
0416 77 66 58

ADVESTEKENING
Atlas basis
opstelling

H	-	-	-	-	-	-	-	-	-
ADVESTEKENING					WILZIGING				
Atlas basis opstelling					DATUM PAR.				
GET.	HK	21-03-2020	FORM.	A-4	SCHAAL	NVT	PAGINA NR. 1		
GEZ.	www.kleincomforttechniek.nl		TEK.NR.	KCT-A01					