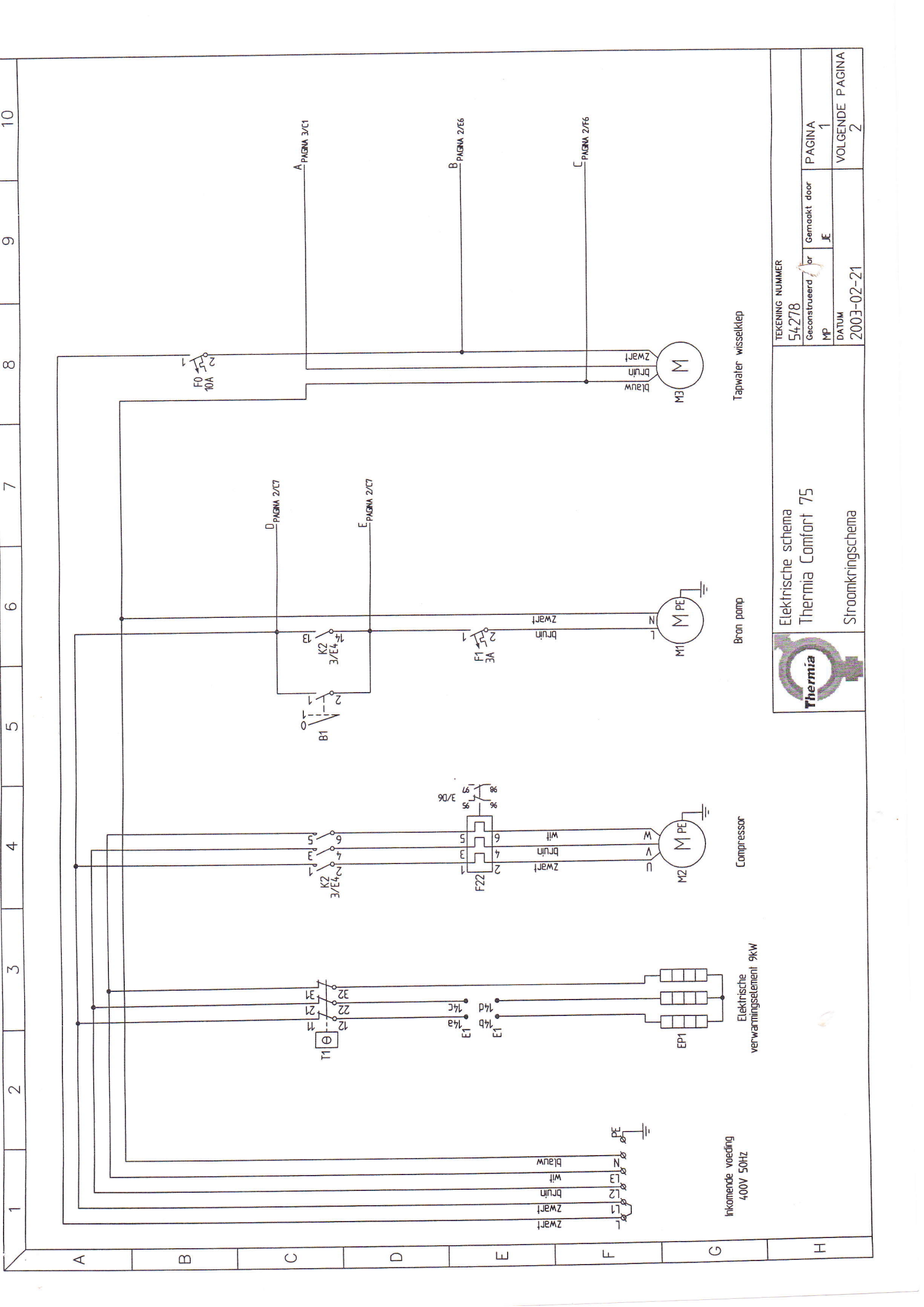


Elektrische schema

Thermia Comfort 75

Tekening nummer. 54278



Inkomende voeding
400V 50Hz

Elektrische
verwarmingselement 9kW

Compressor

Bron pomp

Tapwater wisselklep



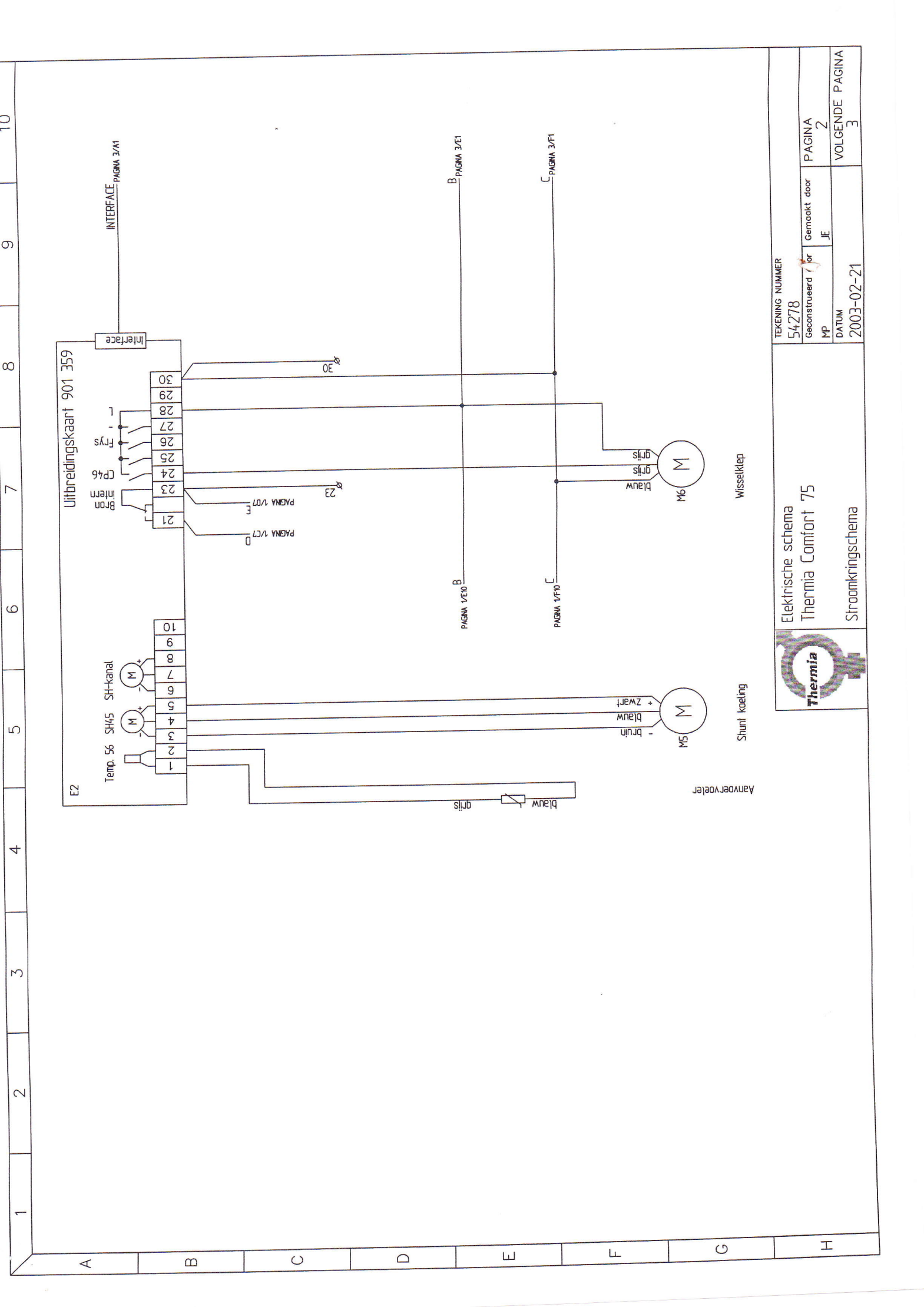
Elektrische schema
Thermia Comfort 75
Stroomkringschema

TEKENING NUMMER
54278
Gemaakt door
JE
Geconstrueerd door
MP
DATUM
2003-02-21

PAGINA
1
VOLGENDE PAGINA
2

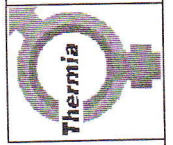
10 9 8 7 6 5 4 3 2 1

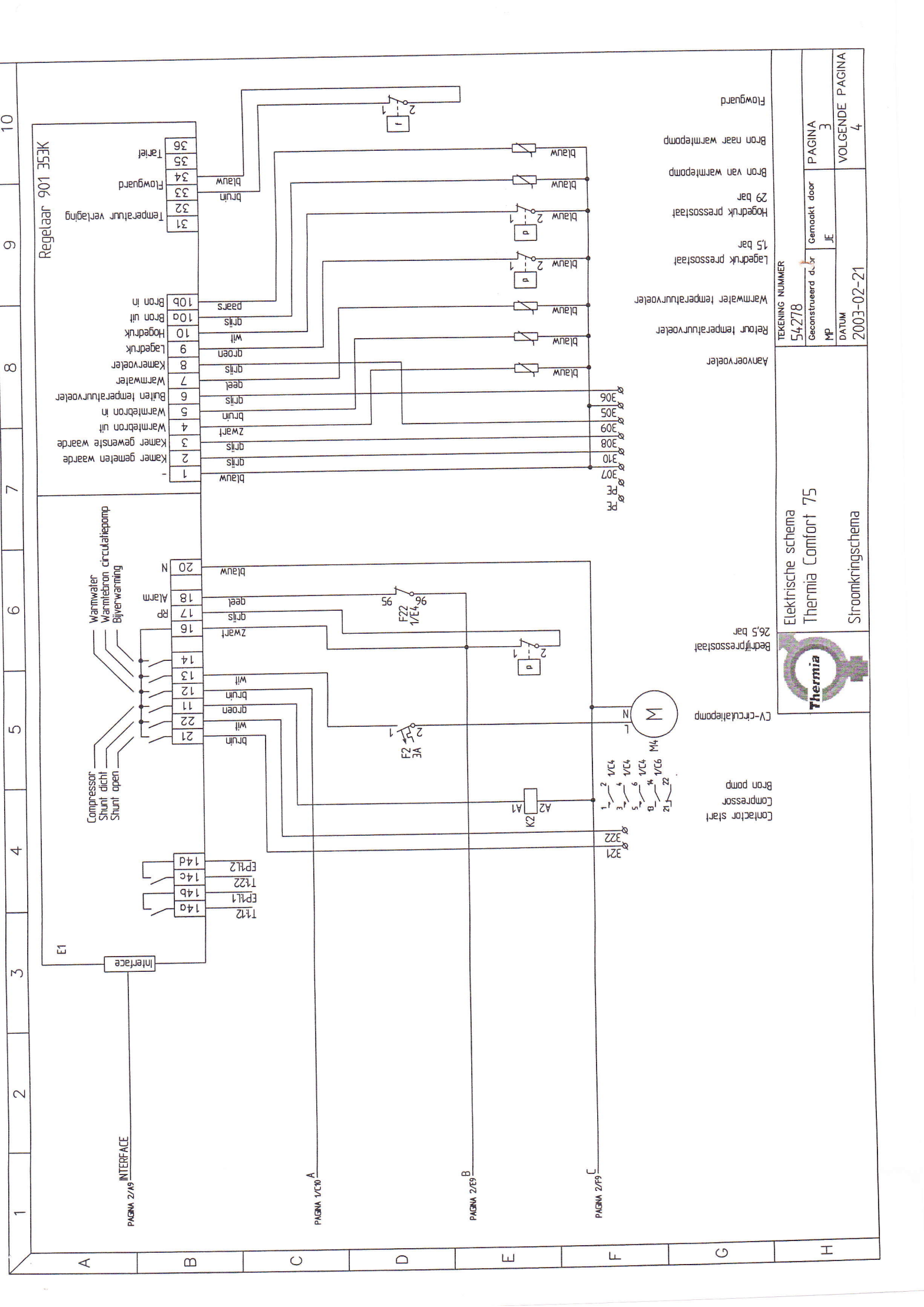
A B C D E F G H



TEKENING NUMMER	54278	Gemaakt door	JE	PAGINA	2
Geconstrueerd / or	MP	DATUM	2003-02-21	VOLGENDE PAGINA	3

Elektrische schema
 Thermia Comfort 75
 Stroomkringschema





Regelaar 901 353K

Compressor
Shunt dicht
Shunt open

Warmwater
warmtebron
circulatiepomp
Bijverwarming

PAGINA 2/18
INTERFACE

PAGINA 1/C10
A

PAGINA 2/E9
B

PAGINA 2/F9
C

Elektrische schema
Thermia Comfort 75
Stroomkringschema



TEKENING NUMMER
54278

Gemaakt door
JE

Geconstrueerd door
MP

DATUM
2003-02-21

PAGINA
3

VOLGENDE PAGINA
4

Compressor start

Bedrijfpressostaat
26,5 bar

CV-circulatiepomp

Aanvoervoeler

Returk temperatuurvoeler

Warmwater temperatuurvoeler

Lagedruk pressostaat
1,5 bar

Hogedruk pressostaat
29 bar

Bron van warmtepomp

Bron naar warmtepomp

Flowguard

Flowguard

Temperatuur verlagng

Tafel

Flowguard

Flowguard

Flowguard

Flowguard

Flowguard

Flowguard

Flowguard

Flowguard

Flowguard

Flowguard

Flowguard

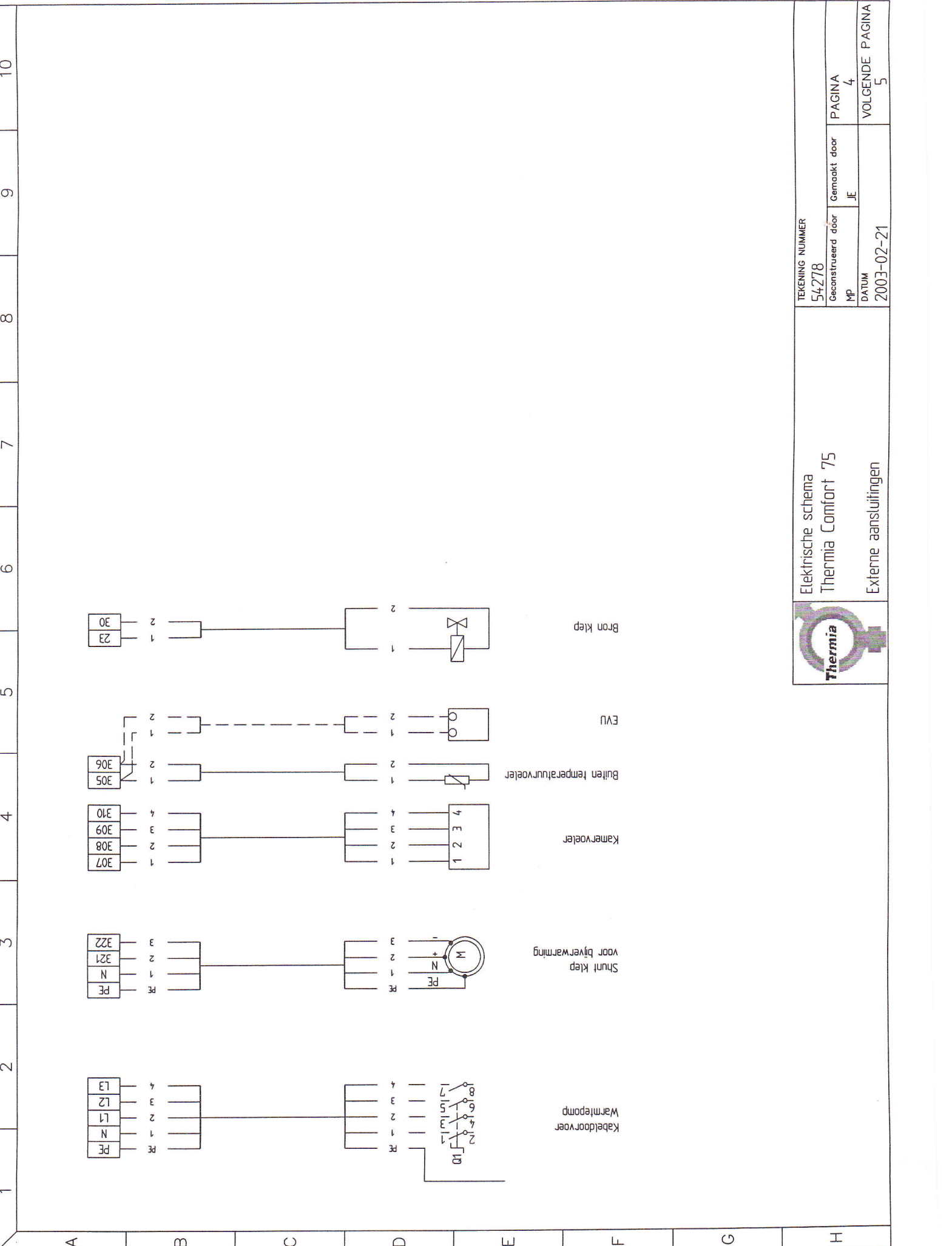
Flowguard

Flowguard

Flowguard

Flowguard

Flowguard



Elektrische schema
 Thermia Comfort 75
 Externe aansluitingen

TEKENING NUMMER 54278		Gemaakt door JE		PAGINA 4
Geconstrueerd door Mp		DATUM 2003-02-21		VOLGENDE PAGINA 5

1	2	3	4	5	6	7	8	9	10
Nummer	Bestemming	Fabriceren	Elektrische gegevens	Thermia Ondedeel nummer	Pagina				
A									
B1	Schakelaar	Arcoelectric	-	9578-52331001	1				
E1	Regelaar	Kimsafe AB	-	9588-53076001	3				
E2	Uitbreidingskaart	Kimsafe AB	-	9588-53077001	2				
F0	Installatie automaat	MERLIN GERIN	1P C10A	9588-51463001	1				
F1	Installatie automaat	SCHURTER	240VAC 3A	9585-49430006	1				
F2	Installatie automaat	SCHURTER	240VAC 3A	9585-49430006	3				
F22	Thermisch relais	TELEMECANIQUE	4-6A	9588-50713010	1				
K2	Contactoer	TELEMECANIQUE	9A 4KW	9588-36390002	3				
M1	Bron pomp	Grundfos	-	9675-24736022	1				
M2	Compressor	Copeland	400 V	9686-51333001	1				
M3	Wisselklep	Honeywell	-	9360-37547001	1				
M4	Circulatiepomp	Grundfos	-	9675-24736023	3				
M5	Shunt klep	Honeywell	-	9360-37547001	2				
M6	Wisselklep	Honeywell	-	9360-54273001	2				
T1	Temperatuur beveiliging	EGO	-	9579-33512010	1				
D									
	Aansluitcontacten	Phoenix		9583-53169A00					
	Aansluitcontacten Bron klep	Phoenix		9583-54149A00					
E									
F									
G									
H									



Elektrische schema
Thermia Comfort 75

Onderdelen lijst

TEKENING NUMMER

54278

Gecoördineerd door

MP

Gemaakt door

JE

PAGINA

5

VOLGENDE PAGINA

-

DATUM

2003-02-21