



# Thermia WT-T



## Eindeloos tapwater comfort met de boilers voorzien van een TWS spiraal

**Thermia WT-T** is een boiler met een TWS spiraal. Met een TWS spiraal kan de boiler zeer efficiënt het tapwater verwarmd worden. De boiler is niet corrosief en is er geen anode bescherming nodig.

Met de TWS technologie\* wordt een zeer hoge warmteoverdracht verkregen en een betere gelaagdheid dan traditionele boilers. Dit betekent dat het water sneller wordt verwarmd, energie verbruik wordt gereduceerd en veel warm water wordt verkregen.

Indien de boiler in combinatie met de G3+ warmtepompen worden gebruikt levert dit nog een verdere energieverlaging.

De Thermia WT-T heeft een aansluiting voor een elektrisch element.

De Thermia WT-T is beschikbaar in 300 en 500 liter en kan in serie geschakeld worden als er een hogere tapwater vraag wordt gevraagd.

\* TWS = Tap Water Stratification.

**B**

Energie efficiëntie klasse voor boilers

WT-T 300



WT-T 500



# Technische specificaties WT-T 300 WT-T 500



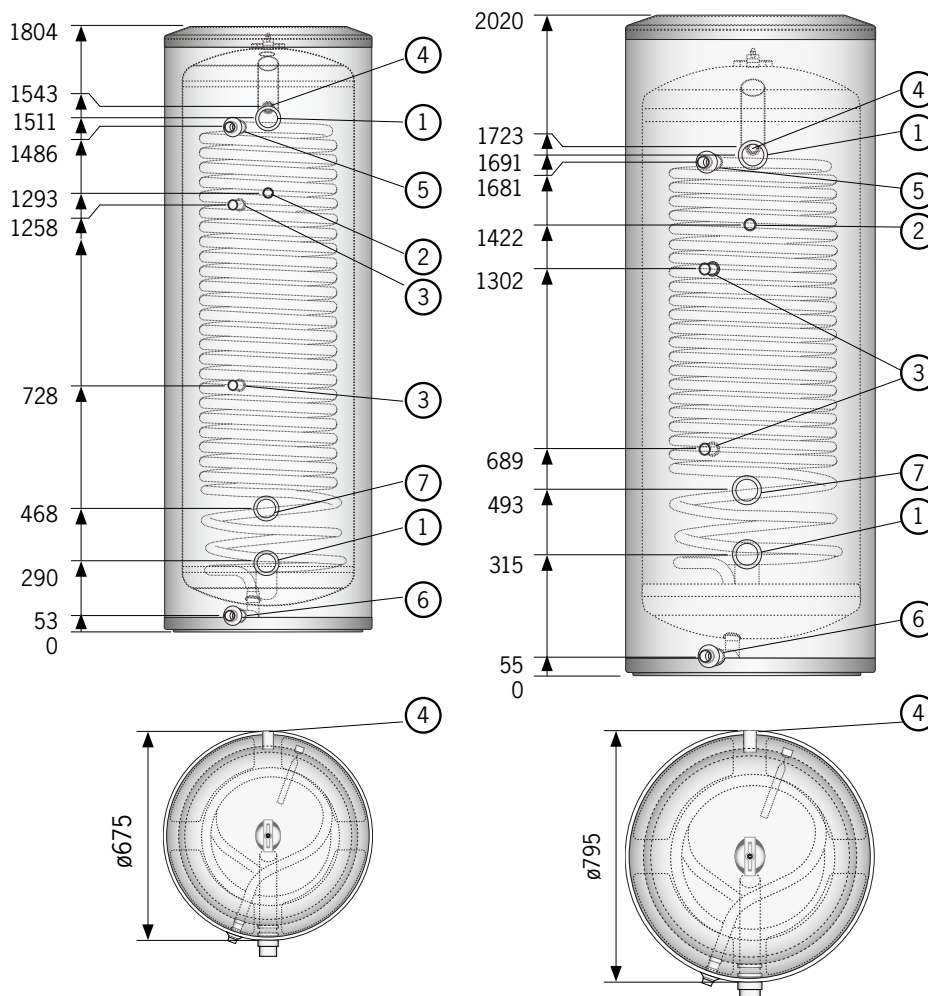
Klein Comfort Techniek B.V.  
Janssoniushof 51, 5141 MP Waalwijk  
Nederland

Telefoon: +31 (0) 416 77 66 58  
Mobile: +31 (0) 6 53 46 97 49

info@kleincomforttechniek.nl  
www.kleincomforttechniek.nl

## Aansluitingen

- 1 Aansluitingen (2x), DN50 int.
- 2 Circulatie, DN25 int.
- 3 Temperatuursensor aansl. DN15 int.
- 4 Temperatuursensor aansl. DN15 int (aan de "achterzijde")
- 5 Spiraal aanvoer, DN25 int.
- 6 Spiraal retour, DN25 int.
- 7 E-element aansluiting DN50 int.



WT-T 300	
<b>Materiaal</b>	rvs
<b>Volume cv-water</b>	281,1
<b>Spiraal volume (liter)</b>	18
<b>Lengte, spiraal (m)</b>	30
<b>Verwarmend opp, spiraal (m<sup>2</sup>)</b>	2,9
<b>Werkdruk (bar)</b>	10
<b>Testdruk (bar)</b>	14,3
<b>Max. druk, spiraal (bar)</b>	10
<b>Maximale temperatuur (°C)</b>	100
<b>Max. vermogen E-element (kW)</b>	6
<b>Max. lengte elektrisch element (mm)</b>	460
<b>Stilstandverlies<sup>1</sup></b>	65,5
<b>Energie efficiëntie klasse</b>	B
<b>Hoogte (mm)</b>	1804
<b>Breedte (mm)</b>	675
<b>Diepte (mm)</b>	675
<b>Gewicht (kg)</b>	69

1) Volgens EN 12897:2016

Gewenste plafond hoogte om op te tillen: min. 1950 mm

WT-T 500	
<b>Materiaal</b>	rvs
<b>Volume cv-water</b>	460,9
<b>Spiraal volume (liter)</b>	24
<b>Lengte, spiraal (m)</b>	39
<b>Verwarmend opp, spiraal (m<sup>2</sup>)</b>	3,7
<b>Werkdruk (bar)</b>	10
<b>Testdruk (bar)</b>	14,3
<b>Max. druk, spiraal (bar)</b>	10
<b>Maximale temperatuur (°C)</b>	100
<b>Max. vermogen E-element (kW)</b>	9
<b>Max. lengte elektrisch element (mm)</b>	570
<b>Stilstandverlies<sup>1</sup></b>	79,1
<b>Energie efficiëntie klasse</b>	B
<b>Hoogte (mm)</b>	2020
<b>Breedte (mm)</b>	795
<b>Diepte (mm)</b>	795
<b>Gewicht (kg)</b>	93

1) Volgens EN 12897:2016

Gewenste plafond hoogte om op te tillen: min. 2200 mm